

Tomate



EDIZIONE
SPECIALE

PREISLISTE

Gültig ab 01/04/22



SPECIALE

VERSIONEN	1.5 HYBRID 130cv DCT 7	1.5 HYBRID 160cv DCT 7
SPECIALE	CHF 46'900.- 622.EFK.0.V010	CHF 48'900.- 622.EFL.0.V050
SPECIALE PACK PLUS	CHF 48'500.- 622.EFK.0.V020	CHF 50'500.- 622.EFL.0.V060
SPECIALE PACK LEATHER	CHF 50'500.- 622.EFK.0.V030	CHF 52'500.- 622.EFL.0.V070
SPECIALE PACK PREMIUM	CHF 51'500.- 622.EFK.0.V040	CHF 53'500.- 622.EFL.0.V080

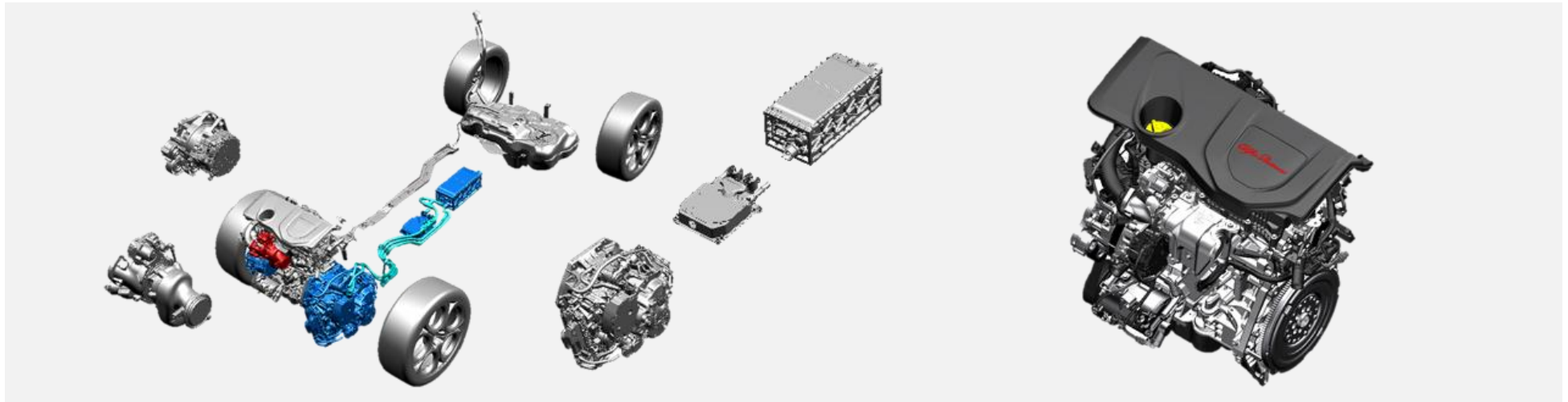
Preis in CHF inklusive:

- a) 7,7% Mwst
- b) **5 Jahre Alfa Romeo Gesamtgarantie** auf Teile und Arbeit, unbegrenzte Kilometerzahl (siehe Garantieheft für Details).
- c) **5 Jahre Swiss Free Service:** der Service umfasst die Routinewartung für 5 Jahre oder 100'000 km in festgelegten Intervallen mit Austausch von Teilen durch Originalersatzteile gemäss den Herstellerangaben und allen gesetzlich vorgeschriebenen Schadstoffprüfungen mit Registrierung (Flüssigkeiten, Verschleissmaterialien, Reinigungsmittel und Kleinteile sind vom Service ausgeschlossen).



DIE METAMORPHOSIS

Tonale





STANDARD AUSSTATTUNG

Tonale

SPECIALE (V010 / V050)

"Speciale"- Plakette auf dem Kotflügel

20"-Lichtmetallfelgen PROTOTIPO in Grau

Body-Kit Anthrazit dunkel

Brembo-Bremssättel, rot lackiert

Voll-Matrix-LED-Scheinwerfer mit automatischer adaptiver Ausleuchtung: Stadt / Landstrasse / Autobahn / schlechtes Wetter

LED-Fernlicht, LED-Kurven-/Abbiegelicht, Triple-U-LED-Tagfahrlicht und dynamischen Blinkern

Elektrische Heckklappe mit "Freihand" funktion

Aussenspiegel elektrisch anklappbar, verstellbar und beheizbar

Regen- und Lichtsensor

Schlüsselloses Ent- und Verriegelungssystem (Keyless Entry)

Perforierte Alcantara- und Kunstledersitze, elektrisch 4-fach verstellbarer Fahrersitz mit Lendenwirbelstütze

Schaltwippen aus Aluminium

Pedale und Türschweller aus Aluminium

Ambiente-Beleuchtung (5 Farben einstellbar: Weiss / Rot / Blau / Grün / Gelb)

60/40 geteilte Rücksitze mit Skidurchreiche

V/H- Parksensoren und Rückfahrkamera mit dynamischen Führungslinien

Elektrochromer Innenrückspiege

Instrumententafel mit 12,3"-TFT- anpassbare Farbbildschirm

10,25" Touch-Display mit TomTom 3D NAV, DAB+ Radio

Alfa Connected Services

Kabelloses Apple Car Play / Android Auto

USB-Anschlüsse vorne, hinten (Typ A/C)

Kabelloses Ladepad

Zwei-Zonen-Klimaanlage

Hi-Fi Audiosystem mit 6 Lautsprechern:

- 2x25mm Hochtöner 20 Watt
- 4x165mm Mittletöner 40 Watt)

Schwarzer Dachhimmel

Verkehrszeichen-Information

iACC - Intelligenter adaptiver Tempomat

Federung mit zweistufigem Ventil

Integriertes Bremssystem (IBS)



SPECIALE PACK PLUS (V020 / V060)

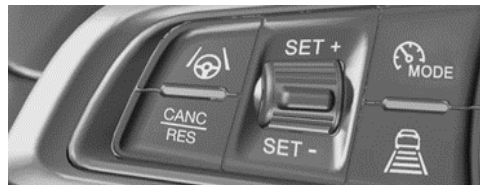
Zusätzlich zu SPECIALE

Winter Paket:

- Vordersitze beheizbar
- Lenkrad beheizbar
- Scheibenwaschdüsen beheizbar

Autonomous Driving:

- Lane Centering
- Traffic Jam Assistance



SPECIALE PACK LEATHER (V030 / V070)

Zusätzlich zu SPECIALE PACK PLUS

Perforierte Ledersitze



SPECIALE PACK PREMIUM (V040 / V080)

Zusätzlich zu SPECIALE PACK LEATHER

Harman Kardon Hi-Fi Audiosystem

- 465-Watt Leistungsverstärker
- 13 Lastrsprecher plus Subwoofer





FARBEN UND INNENAUSSTATTUNG

Tonale



Interieur Code	783	783	428	428
Material Interieur	Perforiertes Alcantara und schwarzes Techno-Leder	Perforiertes Alcantara und schwarzes Techno-Leder	Schwarzes perforiertes Leder	Schwarzes perforiertes Leder

Farben code	OPT Code	Farbenname	Preis	SPECIALE	SPECIALE PACK PLUS	SPECIALE PACK LEATHER	SPECIALE PACK PREMIUM
PASTELL-FARBE							
414	1WY	Rosso Alfa	CHF 0.-	•	•	•	•
METALLIC-FARBE							
581	3XV	Grigio Vesuvio	CHF 1'200.-	•	•	•	•
756	3YS	Blu Misano	CHF 1'200.-	•	•	•	•
DREISCHICT-FARBE							
398	6FW	Verde Montreal	CHF 2'600.-	•	•	•	•



414 - Rosso Alfa



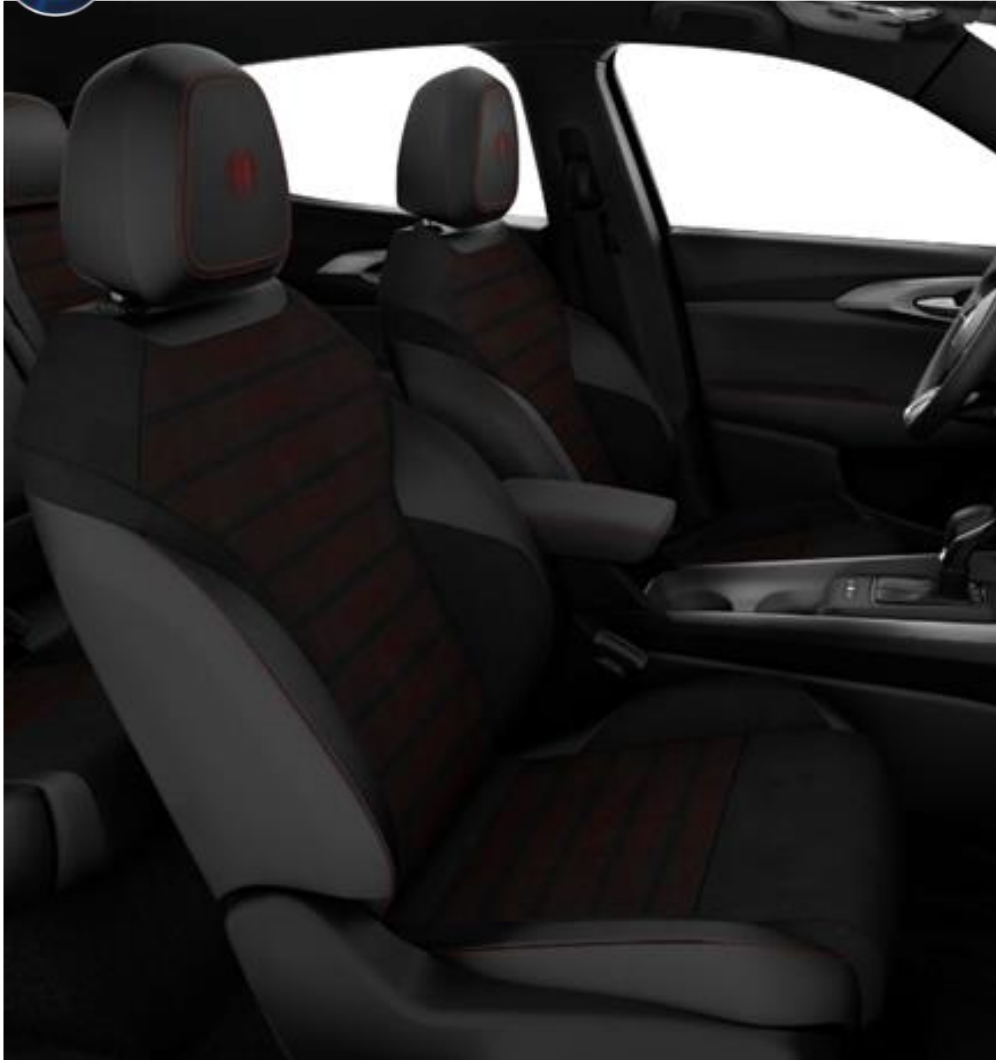
756 - Blu Misano



851 - Grigio Vesuvio



398 - Verde Montreal



SPECIALE & PACK PLUS
Perforiertes Alcantara und Techno-Leder (cod. 783)



PACK LEATHER & PACK PREMIUM
Schwarzes perforiertes Leder (cod. 428)



AMBIENTE-BELEUCHTUNG

Tonale





FELGEN

Tonale



SPECIALE

Hybrid 130 PS



1M4 - Leichtmetallfelgen 20" « PROTOTIPO »

SPECIALE

Hybrid 160 PS



1MD - Leichtmetallfelgen 20" « EVOLUZIONE »



TECHNISCHE DATEN UND ABMESSUNGEN

Tonale

TECHNISCHE DATEN

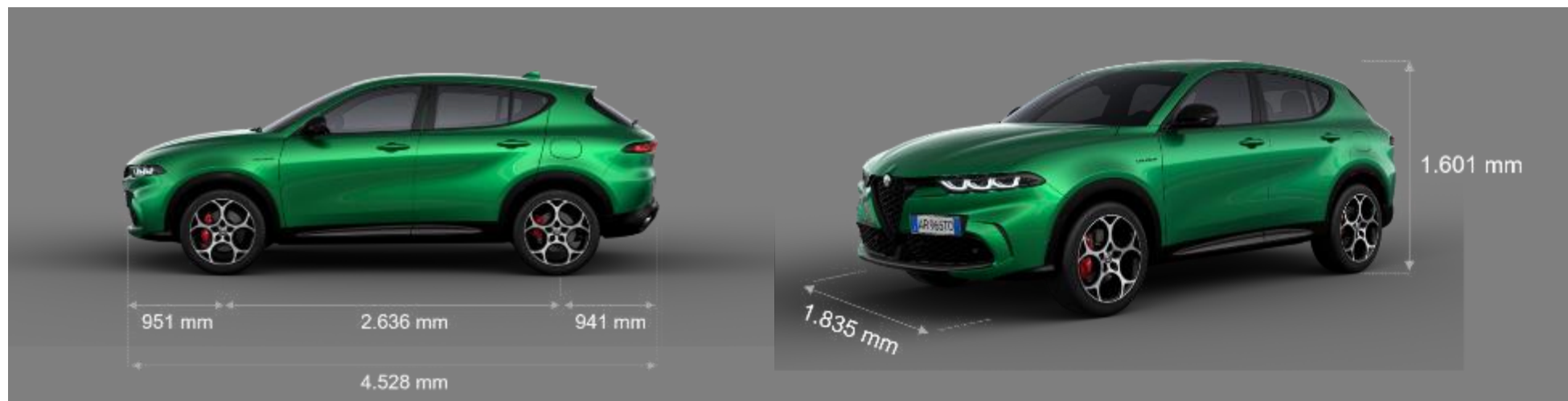
Hubraum cm ³
Max. Leistung EG-KW (EG-PS) / U / min
Max. Drehmoment EG-Nm (EG-kgm) / U / min
Elektromotor P2 (48V Hybrid) Max. Leistung EG-KW (EG-PS)
Max. Drehmoment EG-Nm (EG-kgm)
Antrieb
Getriebe (Gänge)
Höchstgeschwindigkeit in km/h
Beschleunigung (1 Person + 30 kg): 0-100 km / h
Treibstoff-Normverbrauch gesamt l / 100 km
Fassungsvermögen des Kraftstofftanks (l)
CO ₂ -Emissionen WLTP (g / km)
Energieeffizienzklasse
Kofferrauminhalt min. / max. (dm ³)
Gewicht in fahrbereitem Zustand (kg)
Zulässige Anhängelast (kg)

1.5 Hybrid 130 PS

1469
96 (130) 5750
240-1500
15 (20)
55
Vorderradantrieb
Robotisiertes Doppelkupplungsgetriebe (7)
200
9.6
6.2-5.7
55
142-130
B
500 / 1550
1600
1500

1.5 Hybrid 160 PS

1469
118 (160) 5750
240-1500
15 (20)
55
Vorderradantrieb
Robotisiertes Doppelkupplungsgetriebe (7)
212
8.8
6.2-5.7
55
TBD
B
500 / 1550
1600
1500



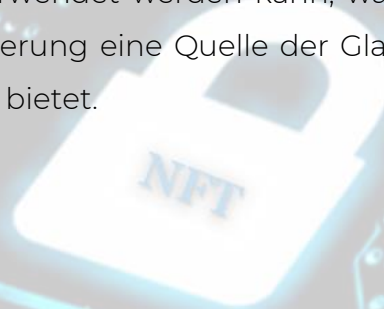


NFT TECNOLOGIE (NON-FUNGIBLE TOKEN)

Tonale

Alfa Romeo ist der erste Automobilhersteller, der ein Auto mit einem digitalen NFT-Zertifikat (Non-Fungible Token) verknüpft. Die Technologie basiert auf dem Konzept einer "Blockchain-Karte", einer vertraulichen und unveränderlichen Aufzeichnung der wichtigsten Meilensteine im Leben eines jeden Fahrzeuges. Dieses unverwechselbare Off-Board-Feature - sofort nutzbar und nachhaltig - unterstreicht den innovativen Charakter von Alfa Romeo.

Mit dem Einverständnis des Kunden erfasst die NFT die Daten des Fahrzeugs und erstellt ein Zertifikat, das als Garantie für die ordnungsgemäße Wartung des Fahrzeugs verwendet werden kann, was sich positiv auf den Restwert auswirkt. Auf dem Gebrauchtwagenmarkt stellt die NFT-Zertifizierung eine Quelle der Glaubwürdigkeit dar, die Käufern und Besitzern zusätzliche Sicherheit bei der Wahl ihres Fahrzeugs bietet.





VERTRAGLICHE GARANTIE

ALFA ROMEO Schweiz bietet 5 Jahre Vollgarantie auf Teile und Arbeit, unbegrenzte Kilometerzahl (siehe Garantieheft für Details).

GARANTIEERWEITERUNG

Sie können dieselben Leistungen bis zu sechs Jahren direkt bei Ihrem offiziellen Alfa Romeo Händler in Anspruch nehmen, dank der Verlängerung der Standardgarantie auf bis zu 1 Jahr.

Der erweiterte Garantieplan deckt die mechanischen und elektronischen Komponenten des Fahrzeugs ab. Diese Formel ist als Ergänzung zum Standardprodukt des Herstellers gedacht.

Diese Formel wurde entwickelt, um die Standardgarantie des Herstellers zu ergänzen und Ihnen das beste Kosten-Nutzen-Verhältnis zu bieten.

2 JAHRE LACKGARANTIE

Auf sämtlichen von seinem Vertriebsnetz verkauften Fahrzeugen gewährt ALFA ROMEO während 2 Jahren eine Garantie für eventuelle Schäden an der Lackierung.

8 JAHRE ANTIKORROSIONSGARANTIE

Diese Garantie auf Karosserie und Unterboden des Fahrzeuges ist bei unbeschränktem Kilometerstand während 8 Jahren gültig.

5 JAHRE FREE TO GO

Kostenloses Dienstleistungsangebot für ungestörte Mobilität in ganz Europa bei Panne oder Unfall, während 5 Jahren.

SWISS FREE SERVICE

Bis 5 Jahre oder 100'000 km fahren Sie sorgenlos mit Gratis-Service. Inbegriffen sind dabei generelle intervallabhängige Wartungen, welche mit Originalteilen gemäss Herstellervorschriften ausgeführt werden sowie alle gesetzlich vorgeschriebenen Abgaswartungen, inkl. Eintrag. (Ausgeschlossen sind: Flüssigkeiten, Verschleissmaterial, Reinigungsmaterial sowie Kleinmaterial.)

ERSATZFAHRZEUG

Bei Ausfall während mehr als 24 Stunden Ihres unter Garantie stehenden Fahrzeuges stellt Ihnen Ihr Vertreter gratis ein Ersatzfahrzeug – je nach Verfügbarkeit – zur Verfügung.

ALFA MAP CARE

Mit Map Care können die Kunden die Karten alle 3 Monate aktualisieren. Die Updates sind die ersten 3 Jahre ab Beginn der Fahrzeuggarantie inbegriffen.

INFOLINE

Die Gratis-Telefonnummer 0800 810 855 steht Ihnen von Montag bis Samstag zwischen 8 und 20 Uhr für alle Fragen bezüglich Vertriebsnetz, Produkte und ALFA ROMEO Dienstleistungen zur Verfügung.

FINANZIERUNG, VERSICHERUNG & SERVICES

Was auch immer Mobilität für Sie bedeutet, FCA Capital Suisse SA erfüllt Ihre Bedürfnisse mit Leasing- und Finanzierungsangeboten in Kombination mit exklusiven Versicherungs- und Servicedienstleistungen.

LEASING/ FINANZIERUNG

FCA Capital Suisse SA bietet natürlichen und juristischen Personen eine komplette Auswahl an Finanzierungslösungen.

Wählen Sie die Lösung, die am besten zu Ihnen passt.

COMFORT-RATENVERSICHERUNG

Unbeschwerte Fahrt dank finanzieller Sicherheit. Die COMFORTVersicherung übernimmt im Falle von Arbeitsunfähigkeit oder Arbeitslosigkeit (COMFORTplus) Ihre monatlichen Raten (max. CHF 1'500.– pro Monat) und im Todesfall Ihre Restschuld (max. CHF 100'000.–).

GAP-KAUFPREISSCHUTZ-VERSICHERUNG

Damit Sie lückenlos versichert sind. Die GAP-Kaufpreisschutz-Versicherung bewahrt Sie vor finanziellen Einbussen bei Totalschaden, indem sie die Differenz zwischen dem ursprünglichen Kaufpreis des Fahrzeugs und der Leistung der Vollkaskoversicherung übernimmt.

MOTORFAHRZEUGVERSICHERUNG

Ihre Sicherheit liegt uns am Herzen. Vertrauen Sie auf die umfassenden Versicherungslösungen für Motorfahrzeuge von FCA Insurance Services. Damit sind Sie bestens abgesichert und können jeden Tag unbeschwerten Fahrspass geniessen.

TREIBSTOFF-VERBRAUCH

Die Verbrauchsangaben in unseren Verkaufsunterlagen sind europäische Treibstoff-Normverbrauchsangaben, die zum Vergleich der Fahrzeuge dienen. In der Praxis können diese je nach Fahrstil, Zuladung, Topographie und Jahreszeit teilweise deutlich abweichen. Wir empfehlen ausserdem den Eco-drive-Fahrstil zur Schonung der Ressourcen.

FCA Switzerland SA behält sich das Recht vor, die Konditionen, die Preise sowie die Ausstattungen jederzeit und ohne Voranzeige abzuändern.



Alle Preise sind unverbindliche Preisempfehlungen und enthalten 7,7% Mehrwertsteuer.
Der Hersteller behält sich das Recht vor, jederzeit und ohne Vorankündigung Änderungen an Preisen, Material, Ausstattung, Zubehör und technischen Daten vorzunehmen.
Alfa Romeo ist eine eingetragene Marke.

