

**STELVIO**

**GIULIA**

# QUADRIFOGLIO

Preisliste MY21

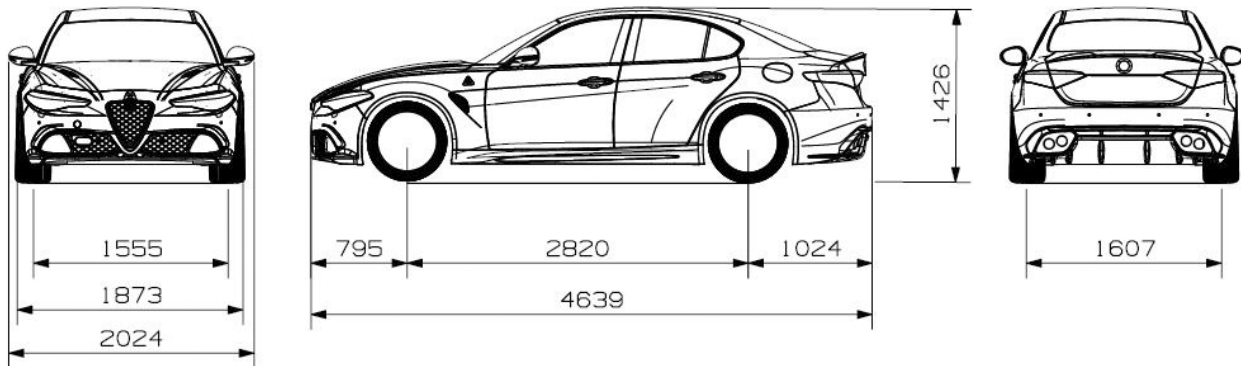
gültig ab 17/12/2020

## Preise

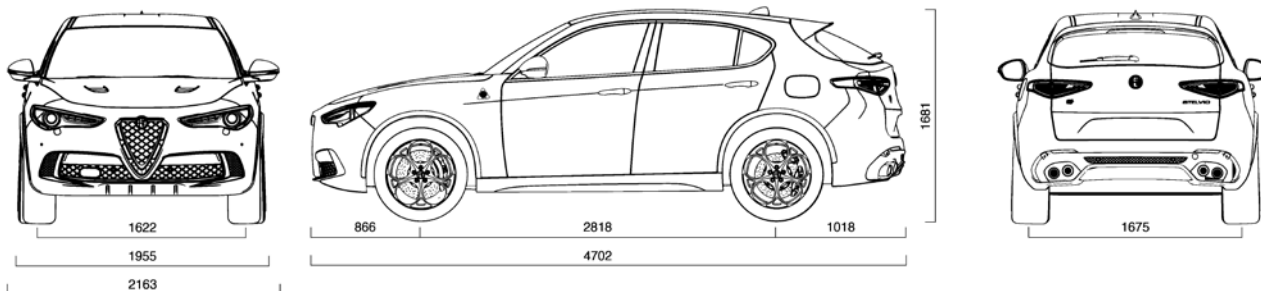
| AUSSTATTUNGSLINIE           | CODE<br>MODELL.VERSION.SERIE | MOTORISIERUNG            | Preis CHF<br>inkl. 7.7% MwSt. | Preis CHF<br>exkl. 7.7% MwSt. |
|-----------------------------|------------------------------|--------------------------|-------------------------------|-------------------------------|
| <b>GIULIA QUADRIFOGLIO</b>  | 620.QRR.1                    | 2.9 Benzin 510 PS AT8    | 97'700.–                      | 90'715.–                      |
| <b>STELVIO QUADRIFOGLIO</b> | 630.QAR.1                    | 2.9 Benzin Q4 510 PS AT8 | 110'700.–                     | 102'786.–                     |

Empfohlene Verkaufspreise in CHF. FCA Switzerland SA behält sich das Recht vor, die Preise sowie die Ausstattungen jederzeit und ohne Voranzeige abzuändern.

## Giulia Dimensionen Quadrifoglio



## Stelvio Dimensionen Quadrifoglio



## Technische Daten\*\*

|  | <b>GIULIA</b>                       | <b>STELVIO</b>                      |
|--|-------------------------------------|-------------------------------------|
|  | <b>2.9 V6 Biturbo<br/>510 PS AT</b> | <b>2.9 V6 Biturbo<br/>510 PS AT</b> |
| Hubraum cm <sup>3</sup>  | 2891                                | 2891                                |
| Max. Leistung EG-KW (EG-PS)/ U / min                               | 375 (510) 6500                      | 375 (510) 6500                      |
| Max. Drehmoment EG-Nm (EG-kgm)/ U / min                            | 600–2500                            | 600–2500                            |
| Antrieb  | Hinterrad                           | Allrad                              |
| Fahrbereites Gewicht nach EU, inkl. Fahrer 75 kg (kg)              | 1695                                | 1905                                |
| Sitzplätze   | 5                                   | 5                                   |
| Tankinhalt (l)   | 58                                  | 64                                  |
| Höchstgeschwindigkeit (km/h)                                       | 307                                 | 283                                 |
| Beschleunigung (1 Person + 30 kg): 0–100 km/h                      | 3.9                                 | 3.8                                 |
| Treibstoff-Normverbrauch gesamt l / 100 km                         | 10.7                                | 11.5                                |
| Getriebe (Gänge)   | 8-Stufen-<br>Automatikgetriebe      | 8-Stufen-<br>Automatikgetriebe      |
| CO <sub>2</sub> -Emissionen (g / km)                               | 243                                 | 261                                 |
| CO <sub>2</sub> Emission aus Treibstoff-/ Stromproduktion (g / km) | 54                                  | 58                                  |
| Energieeffizienzklasse   | G                                   | G                                   |
| Abgasnorm  | Euro 6D Temp                        | Euro 6D Temp                        |
| Länge / Breite (mm)  | 4639 / 2024                         | 4687 / 2163                         |
| Höhe (mm)  | 1426                                | 1681                                |
| Radstand (mm)  | 2820                                | 2818                                |
| Spurweite vorne / hinten (mm)                                      | 1555 / 1607                         | 1622 / 1675                         |
| Wendekreis ø (m)   | 11.75                               | 11.75                               |
| Zulässige Anhängelast (kg) ungebremst / gebremst                   | –                                   | –                                   |
| Kofferrauminhalt min. / max. (dm <sup>3</sup> )                    | 480                                 | 525 / 1600                          |

\* Benzinäquivalenzwert: Zur Vergleichbarkeit unterschiedlicher Antriebsformen (Benzin, Diesel, Gas etc.) werden sie zusätzlich als sogenannte Benzinäquivalente (Masseinheit für Energie) ausgewiesen.

\*\* Die Spezifikation gibt den CO<sub>2</sub>- und Verbrauchswert an, der auf der Grundlage der neuen WLTP-Prüfverfahren gemäss Verordnung 1347 / 2017 bestimmt wird. Die nach den anwendbaren Normen erhaltenen CO<sub>2</sub>- und Verbrauchswerte werden angegeben, um Fahrzeugdaten miteinander vergleichen zu können. Die Zulassungswerte für CO<sub>2</sub> und Verbrauch können nicht repräsentativ für die effektiven CO<sub>2</sub>- und Verbrauchswerte sein, da diese von mehreren Faktoren abhängen, und zwar beispielhaft und nicht erschöpfend: vom Fahrstil, vom Weg, von den Umwelt- und Strassenbedingungen, vom Zustand, vom Gebrauch und den Ausstattungen des Fahrzeugs. Die aufgeführten CO<sub>2</sub>- und Verbrauchswerte beziehen sich auf die Ausführungen des Fahrzeugs mit den höchsten und auf die mit den niedrigsten Werten. Diese Werte könnten sich bei einer späteren Konfiguration je nach gewählter Ausstattung bzw. nach der gewählten Reifengrösse ändern. Die angegebenen CO<sub>2</sub>- und Verbrauchswerte sind nicht endgültig und können nach Änderungen des Produktionszyklus variieren; aktualisierte Werte sind dann jeweils bei den offiziellen Vertragshändlern des gewählten Netzes der FCA-Group erhältlich. Die CO<sub>2</sub>- und Verbrauchswerte des vom Kunden erworbenen Fahrzeugs werden zusammen mit den Dokumenten, die mit dem Fahrzeug ausgeliefert werden, zur Verfügung gestellt. Sind die CO<sub>2</sub>- und Verbrauchswerte für die Berechnung der Fahrzeugsteuern erforderlich, sind die in den jeweiligen Ländern anwendbaren Regelungen heranzuziehen. Durchschnitt aller erstmals immatrikulierten Personewagen: 169 g CO<sub>2</sub>/Km.

## Ausstattungshighlights

| <b>GIULIA QUADRIFOGLIO</b>   |
|--|
| 19"-Leichtmetallfelgen   |
| ADAS Niveau 1  |
| – Totwinkel-Assistent (Blind Spot Detection) (OYP)   |
| – Fernlichtassistent High Beam® (JKJ)  |
| – Sensor zur Erkennung der Müdigkeit (41X)   |
| – Verkehrszeichenerkennung (SJB)   |
| Bi-Xenon-Scheinwerfer 35W mit dynamischem Kurvenlicht (AFS)  |
| Alfa DNA Pro mit Race Mode   |
| Alfa SDC Suspension (Synaptic Dynamic Control)   |
| 8.8"-Navigationssystem mit 3D-Kartendarstellung und Apple Carplay & Android Auto mit 8 Lautsprechern und Rotary Pad (inkl. DAB+, MP3, Aux-In, Bluetooth® ) |
| Parksensoren vorn und hinten mit Rückfahrkamera mit dynamischen Führungslinien   |
| Lederausstattung mit Carbon-Einsätzen  |
| Quadrifoglio Sportsitze in Leder und Alcantara   |
| Brembo Verstärkte Performance Bremsanlage  |
| Quadrifoglio Sport-Lederlenkrad mit rotem Startknopf   |
| Schwarze Fensterzierleisten  |
| Brünierte Rückleuchten   |
| Alfa™ Chassis Domain Control   |
| Alfa™ Active Torque Vectoring  |
| Cylinder Deactivation System   |
| Alfa™ Active Aero Splitter   |

| <b>STELVIO QUADRIFOGLIO</b>  |
|--|
| 20"-Leichtmetallfelgen   |
| ADAS Niveau 1  |
| – Totwinkel-Assistent (Blind Spot Detection) (OYP)   |
| – Fernlichtassistent High Beam® (JKJ)  |
| – Sensor zur Erkennung der Müdigkeit (41X)   |
| – Verkehrszeichenerkennung (SJB)   |
| Bi-Xenon-Scheinwerfer 35W mit dynamischem Kurvenlicht (AFS)  |
| Alfa™ DNA Pro mit Race Mode  |
| Alfa™ SDC Suspension (Synaptic Dynamic Control)  |
| 8.8"-Navigationssystem mit 3D-Kartendarstellung und Apple Carplay & Android Auto mit 8 Lautsprechern und Rotary Pad (inkl. DAB+, MP3, Aux-In, Bluetooth® ) |
| Parksensoren vorn und hinten mit Rückfahrkamera mit dynamischen Führungslinien   |
| Lederausstattung mit Carbon-Einsätzen  |
| Quadrifoglio Sportsitze in Leder und Alcantara   |
| Brembo Verstärkte Performance Bremsanlage  |
| Quadrifoglio Sport-Lederlenkrad mit rotem Startknopf   |
| Schwarze Fensterzierleisten  |
| Brünierte Rückleuchten   |
| Alfa™ Chassis Domain Control   |
| Alfa™ Active Torque Vectoring  |
| Cylinder Deactivation System   |

# Pakete

|   |  | <b>GIULIA<br/>PREIS IN CHF<br/>INKL. MWST.</b> | <b>STELVIO<br/>PREIS IN CHF<br/>INKL. MWST.</b> |
|---|--|--|---|
| <b>DRIVER ASSISTANCE (ADAS NIVEAU 1)</b>      |  |  |   |
| 2CR   | <ul style="list-style-type: none"> <li>– Totwinkel-Assistent (Blind Spot Detection) (OYP)</li> <li>– Fernlichtassistent High Beam® (JKJ)</li> <li>– Sensor zur Erkennung der Müdigkeit (41X)</li> <li>– Verkehrszeichenerkennung (SJB)</li> </ul>  | •  | •   |
| <b>DRIVER ASSISTANCE PLUS (ADAS NIVEAU 2)</b> |  |  |   |
| 2CS   | <ul style="list-style-type: none"> <li>– Totwinkel-Assistent (Blind Spot Detection) (OYP)</li> <li>– Fernlichtassistent High Beam® (JKJ)</li> <li>– Sensor zur Erkennung der Müdigkeit (41X)</li> <li>– Verkehrszeichenerkennung (SJB)</li> <li>– Traffic Jam Assist (OYN)</li> <li>– Highway Assist System (SJA)</li> <li>– Intelligent Speed Control (412) -&gt; Erhältlich ab Ende Mai, Update beim Händler</li> <li>– Active Cruise Control (NH3)</li> </ul> | <b>1'800.–</b>                                 | <b>1'800.–</b>                                  |
| <b>POWER SEATS</b>                            |  |  |   |
| 8M9   | <ul style="list-style-type: none"> <li>– Elektrischer Steuerung (7XF)</li> <li>– Fahrer- und Beifahrersitz mit 8-facher elektrischer Verstellung + 4-facher Lendenwirbelverstellung (JT2)</li> <li>– Beheiztes Lenkrad (in Kombination mit beheiztem und elektrischem Ledersitz) (NHS)</li> <li>– Sitzheizung (452)</li> </ul>   | <b>1'600.–</b>                                 | <b>1'600.–</b>                                  |
| <b>CONVENIENCE</b>                            |  |  |   |
| 8MQ   | <ul style="list-style-type: none"> <li>– Schlüsselloses Zugangssystem Keyless Entry &amp; Go (GX4)</li> <li>– Beleuchtete Türgriffe (83Z)</li> <li>– Fahrerseitiges Ablagefach (845)</li> </ul>  | <b>700.–</b>                                   | –   |
| <b>CARGO</b>                                  |  |  |   |
| 9PE   | <ul style="list-style-type: none"> <li>Gepäcknetz für Kofferraum (CKR)</li> <li>Haken im Kofferraum (734)</li> </ul>   | <b>200.–</b>                                   | –   |

• = serienmässig    – = nicht lieferbar    A = Alternativ ohne Aufpreis

# Ausstattung

|                               |   | <b>GIULIA<br/>PREIS IN CHF<br/>INKL. MWST.</b> | <b>STELVIO<br/>PREIS IN CHF<br/>INKL. MWST.</b> |
|-------------------------------|---|--|---|
| <b>SICHERHEITSAUSSTATTUNG</b> |   |  |   |
|                               | Licht- und Regensensor  | •  | •   |
|                               | Fahrerairbag, Beifahrerairbag, Seitenairbags vorne, Windowbags  | •  | •   |
|                               | Beifahrerairbag abschaltbar   | •  | •   |
|                               | Sicherheitsgurt-Kontrollsystem  | •  | •   |
|                               | Spurhalteassistent (LDW)  | •  | •   |
|                               | Autonome Notbremsfunktion (AEB)   | •  | •   |
|                               | ESP mit Hill Holder, ABS, ASR, EBD  | •  | •   |
|                               | Zentralverriegelung mit Fernbedienung   | •  | •   |
|                               | Integrated Brake System   | •  | •   |
|                               | Reifendruck-Kontrollsystem (TPMS)   | •  | •   |
| 8G2                           | Diebstahlwarnanlage mit Innenraumüberwachung und Neigungssensor   | <b>600.–</b>                                   | <b>600.–</b>                                    |
| GX4                           | Schlüsselloses Zugangssystem Keyless Entry & Go   | Pack<br>Convenience                            | •   |
| 410                           | Rückspiegel mit automatischer Abblendfunktion   | •  | •   |
| <b>KOMFORT</b>                |   |  |   |
|                               | Fensterheber vorne und hinten mit Klemmschutz   | •  | •   |
|                               | Zwei-Zonen-Klimaautomatik   | •  | •   |
|                               | Cruise Control  | •  | •   |
|                               | Bedienelemente am Lenkrad   | •  | •   |
|                               | Integrierte Innenbeleuchtung im vorderen und hinteren Dachhimmel  | •  | •   |
|                               | Elektrische Parkbremse  | •  | •   |
| 4WE                           | Aluminium Schaltwippen am Lenkrad   | •  | •   |
| NH3                           | Active Cruise Control   | <b>800.–</b>                                   | <b>800.–</b>                                    |
| 400                           | Elektrisches Glasschiebedach (nur in Verbindung mit Pack Driver Assistance oder Driver Assistance Plus) | –  | <b>1'800.–</b>                                  |
| 989                           | Raucher-Kit   | <b>50.–</b>                                    | <b>50.–</b>                                     |

# Ausstattung

|                         |  | GIULIA<br>PREIS IN CHF<br>INKL. MWST. | STELVIO<br>PREIS IN CHF<br>INKL. MWST. |
|-------------------------|--|---------------------------------------|--|
| <b>INNENAUSSTATTUNG</b> |  |                                       |  |
|                         | Beifahrersonnenblende mit Spiegel und integrierter Beleuchtung                   | •                                     | •                                      |
|                         | Fussmatten   | •                                     | •                                      |
| 4GF                     | 7"-TFT-Instrumentendisplay, farbig, individuell konfigurierbar                   | •                                     | •                                      |
| CKR                     | Gepäcknetz für Kofferraum  | –                                     | <b>100.–</b>                           |
| CMD                     | Teilung Gepäckraum längs   | –                                     | <b>100.–</b>                           |
| JKZ                     | Stromanschluss im Gepäckraum 230V/50Hz   | –                                     | <b>150.–</b>                           |
| 4HO                     | Armaturenbrett und Türverkleidungen in Leder mit Kontrastnähten                  | •                                     | •                                      |
| 4CS                     | Sportpedale aus Aluminium  | •                                     | •                                      |
| 79U                     | AluminiumEinstiegsleisten  | –                                     | •                                      |
| 83X                     | 2 rückseitige USB-Anschlüsse   | •                                     | •                                      |
| 823                     | 12V-Steckdose  | <b>100.–</b>                          | •                                      |
| 1D8                     | Sport-Lederschaltknopf   | •                                     | •                                      |
| 03V                     | Dachhimmel Schwarz   | •                                     | •                                      |
| XSQ                     | Kohlefasereinsätze auf dem Armaturenbrett  | •                                     | •                                      |
| 5ZL                     | Quadrifoglio Sport-Lederlenkrad mit rotem Startknopf                             | •                                     | •                                      |
| 5ZK                     | Quadrifoglio Sportlenkrad in Leder und Alcantara mit Carbon und rotem Startknopf | <b>500.–</b>                          | <b>500.–</b>                           |
| 7Q5                     | Zweifarbige Innenausstattung (für Stelvio nur ab Februar)                        | <b>1'200.–</b>                        | <b>1'200.–</b>                         |
| CGQ                     | Rote Sicherheitsgurte  | <b>500.–</b>                          | <b>500.–</b>                           |
| 2VM                     | Grüne Sicherheitsgurte   | <b>500.–</b>                          | <b>500.–</b>                           |

• = serienmässig    – = nicht lieferbar    A = Alternativ ohne Aufpreis

# Ausstattung

|                          |   | GIULIA<br>PREIS IN CHF<br>INKL. MWST. | STELVIO<br>PREIS IN CHF<br>INKL. MWST. |
|--------------------------|---|---------------------------------------|--|
| <b>AUSSENAUSSTATTUNG</b> |   |                                       |  |
|                          | LED-Tagfahrlicht  | •                                     | •                                      |
| OMV                      | Schwarz glänzende Dachreling                            | –                                     | 300.–                                  |
| 64L                      | Aussenspiegel mit automatischer Abblendfunktion         | •                                     | •                                      |
| GTD                      | Elektrisch einklappbare Aussenspiegel                   | •                                     | •                                      |
| 070                      | Verdunkelte Verglasung hinten                           | 400.–                                 | 400.–                                  |
| 508                      | Parksensoren vorne und hinten im Stossfänger integriert | •                                     | •                                      |
| 316                      | Rückfahrkamera mit dynamischen Führungslinien           | •                                     | •                                      |
| MMR                      | Schwarz glänzende Fensterzierleisten                    | •                                     | •                                      |
| MFF                      | V-Kühlengrill Dark Miron                                | •                                     | •                                      |
| 05F                      | V-Kühlengrill aus Kohlefaser                            | 800.–                                 | 800.–                                  |
| 83Z                      | Beleuchtete Türgriffe                                   | Pack<br>Convenience                   | •                                      |
| 8CL                      | Sensorgesteuerte Heckklappe Handsfree                   | –                                     | 500.–                                  |
| NEC                      | Akrapovic-Auspuff                                       | 6'000.–                               | 6'000.–                                |
| 4YD                      | Aussenspiegel aus Kohlefaser                            | 800.–                                 | 800.–                                  |
| 5J9                      | Dark Miron Aussenspiegel                                | 200.–                                 | 200.–                                  |
| 7UW                      | Schallschutzglas  | 300.–                                 | 300.–                                  |
| 4GS                      | Sichtbares Karbondach                                   | 3'000.–                               | –                                      |

• = serienmässig    – = nicht lieferbar    A = Alternativ ohne Aufpreis



# Ausstattung

|                                       |   | <b>GIULIA<br/>PREIS IN CHF<br/>INKL. MWST.</b> | <b>STELVIO<br/>PREIS IN CHF<br/>INKL. MWST.</b> |
|---------------------------------------|---|--|---|
| <b>TECHNOLOGIE UND TECHNIK</b>        |   |  |   |
|                                       | Start- und Stopp-Funktion   | •  | •   |
|                                       | Alfa DNA™   | •  | •   |
|                                       | Allradantrieb Q4  | –  | •   |
|                                       | Alfa™ Chassis Domain Control  | •  | •   |
|                                       | Alfa™ Active Torque Vectoring   | •  | •   |
|                                       | Cylinder Deactivation System  | •  | •   |
|                                       | Alfa™ Active Aero Splitter  | •  | •   |
| SDD                                   | Alfa Synaptic Dynamic Control   | •  | •   |
| <b>INFOTAINMENT</b>                   |   |  |   |
|                                       | Aux-In- und USB-Anschluss in der Mittelarmlehne   | •  | •   |
| 8EW                                   | Apple Carplay & Android Auto  | •  | •   |
| 9YP+ 8TW                              | 8,8"-Navigationssystem mit 3D-Kartendarstellung, 8 Lautsprechern und Rotary Pad inkl. DAB+, MP3, Aux-In, Bluetooth® | •  | •   |
| RDG + RTK                             | Integrierte Konnektivität   | •  | •   |
| RFX                                   | Ablagefach mit kabellosem Ladegerät (nur in Kombination mit 823 oder 83X)   | <b>200.–</b>                                   | <b>200.–</b>                                    |
| <b>SOUND THEATRE</b>                  |   |  |   |
| 8PK                                   | – Ambient Beleuchtung (LCA)<br>– Mittleres Audiosystem: 10 Lautsprecher mit Subwoofer (718)                         | –  | <b>800.–</b>                                    |
| <b>SOUND THEATRE BY HARMAN KARDON</b> |   |  |   |
| 8PJ                                   | – Ambient Beleuchtung (LCA)<br>– Premium-Audiosystem: 15 Lautsprecher mit Subwoofer (4JF)                           | –  | <b>1'400.–</b>                                  |
| 4JF                                   | Premium-Audiosystem Harman Kardon: 15 Lautsprecher mit Subwoofer  | <b>1'400.–</b>                                 | –   |
| LCA                                   | Ambient Beleuchtung   | •  | –   |

• = serienmässig    – = nicht lieferbar    A = Alternativ ohne Aufpreis

# Ausstattung

PREIS IN CHF  
INKL. MWST.

| <b>LEICHTMETALLFELGEN GIULIA QUADRIFOGLIO</b>  |   | <b>GIULIA</b>  |
|--|---|----------------|
| 3DC  | 19"-Leichtmetallfelgen QUADRIFOGLIO SILVER mit Mischbereifung 245/35 vorne und 285/30 hinten                        | •              |
| 3CZ  | 19"-Leichtmetallfelgen QUADRIFOGLIO SILVER im Kreuzspeichendesign mit Mischbereifung 245/35 vorne und 285/30 hinten | 800.–          |
| 3DA  | 19"-Leichtmetallfelgen TROFEO DARK mit Mischbereifung 245/35 vorne und 285/30 hinten                                | 800.–          |
| 3DB  | 19"-Leichtmetallfelgen QUADRIFOGLIO DARK mit Mischbereifung 245/35 vorne und 285/30 hinten                          | 800.–          |
| 499  | Reifenreparaturset (Kit Fix&Go)   | •              |
| 803  | Notrad  | 600.–          |
| <b>LEICHTMETALLFELGEN STELVIO QUADRIFOGLIO</b> |   | <b>STELVIO</b> |
| 3EL  | 20"-Leichtmetallfelgen QUADRIFOGLIO SILVER mit Mischbereifung 255/45 vorne und 285/40 hinten                        | •              |
| 3EN  | 20"-Leichtmetallfelgen QUADRIFOGLIO DARK mit Mischbereifung 255/45 vorne und 285/40 hinten                          | 800.–          |
| 3EQ  | 21"-Leichtmetallfelgen QUADRIFOGLIO DARK mit Mischbereifung 255/40 vorne und 285/35 hinten (ab Ende 2020)           | 1'800.–        |
| 3EP  | 21"-Leichtmetallfelgen QUADRIFOGLIO SILVER mit Mischbereifung 255/40 vorne und 285/35 hinten (ab Ende 2020)         | 1'800.–        |
| 499  | Reifenreparaturset (Kit Fix&Go)   | •              |
| <b>BREMSEN GIULIA &amp; STELVIO</b>            |   |                |
| 4TB  | Bremszangen grau eloxiert   | •              |
| 4SU  | Bremszangen schwarz lackiert  | 350.–          |
| 4TA  | Bremszangen rot lackiert  | 350.–          |
| 58I  | Bremszangen gelb lackiert   | 350.–          |
| BRM  | Carboceramic bremsen  | 9'000.–        |

• = serienmässig    – = nicht lieferbar    A = Alternativ ohne Aufpreis

# Ausstattung

## Giulia Quadrifoglio

### FELGEN 19" QUADRIFOGLIO



19" 3DC



19" 3DA



19" 3DB



19" 3CZ

## Stelvio Quadrifoglio

### FELGEN 20" QUADRIFOGLIO



20" 3EL



20" 3EN

### FELGEN 21" QUADRIFOGLIO



21" 3EQ



21" 3EP

### FARBEN BREMSZANGEN



4SU



4TA



58I



4TB

# Ausstattung

|              |  | <b>GIULIA<br/>PREIS IN CHF<br/>INKL. MWST.</b> | <b>STELVIO<br/>PREIS IN CHF<br/>INKL. MWST.</b> |
|--------------|--|--|---|
| <b>SITZE</b> |  |  |   |
|              | Isofix-Befestigungspunkte für Kindersitze auf den Rücksitzen   | •  | •   |
|              | Drei hintere Kopfstützen   | •  | •   |
|              | Umklappbare Rücksitzbank im Verhältnis 40 / 20 / 40  | •  | •   |
| 4N5          | Quadrifoglio Sportsitze in Leder und Alcantara   | •  | •   |
| 60A          | Sparco Kohlefaser Schalensitze in Leder und Alcantara<br>(nicht verfügbar mit beheizbaren Vordersitzen oder Pack Power Seats Quadrifoglio) | <b>6'000.–</b>                                 | <b>6'000.–</b>                                  |
| JT2          | Elektrisch verstellbare Vordersitze mit 8 Einstellmöglichkeiten und Speicherfunktion – Fahrerseite   | Pack Power<br>Seats<br>Quadrifoglio            | Pack Power<br>Seats<br>Quadrifoglio             |
| 452          | Beheizbare Vordersitze mit 3 Temperaturstufen  | Pack Power<br>Seats<br>Quadrifoglio            | Pack Power<br>Seats<br>Quadrifoglio             |
| 368          | Beheizbare Rücksitze (erhältlich nur mit 96S, 211, 8M2, 83X et 823)  | <b>500.–</b>                                   | <b>500.–</b>                                    |
| 79A          | Quadrifoglio Kontrastnähte   | <b>500.–</b>                                   | <b>500.–</b>                                    |

• = serienmässig    – = nicht lieferbar    A = Alternativ ohne Aufpreis

# Ausstattung

|                                   | GIULIA                        |                                |                                       |                                |                                       | STELVIO                       |                                |                                       |                                |                                       |
|-----------------------------------|-------------------------------|--------------------------------|---------------------------------------|--------------------------------|---------------------------------------|-------------------------------|--------------------------------|---------------------------------------|--------------------------------|---------------------------------------|
|                                   |                               |                                |                                       |                                |                                       |                               |                                |                                       |                                |                                       |
| Sitzbezüge                        | Leder / Alcantara             |                                |                                       |                                |                                       | Leder / Alcantara             |                                |                                       |                                |                                       |
| Options-Code                      | 4N5 (standard) / 60A (opt)    |                                |                                       |                                |                                       | 4N5 (standard) / 60A (opt)    |                                |                                       |                                |                                       |
| Farbe des Sitzes                  | Schwarz mit dunkelgrauer Naht | Schwarz mit rot Naht (opt 79A) | Schwarz mit Grün-Weiss Naht (opt 79A) | Schwarz mit rot Naht (opt 7Q5) | Schwarz mit Grün-Weiss Naht (opt 7Q5) | Schwarz mit dunkelgrauer Naht | Schwarz mit rot Naht (opt 79A) | Schwarz mit Grün-Weiss Naht (opt 79A) | Schwarz mit rot Naht (opt 7Q5) | Schwarz mit Grün-Weiss Naht (opt 7Q5) |
| Farbe des unteren Armaturenbretts | Schwarz                       | Schwarz                        | Schwarz                               | Rot                            | Ice                                   | Schwarz                       | Schwarz                        | Schwarz                               | Rot                            | Ice                                   |
| Innencode                         | 841                           | 514                            | 539                                   | 511                            | 526                                   | 529                           | 900                            | 542                                   | 544                            | 537                                   |
| Dekorleisten (OPT-Code)           | Kohlefaser (XSQ)              |                                |                                       |                                |                                       | Kohlefaser (XSQ)              |                                |                                       |                                |                                       |
| Dachhimmel und Säulen (standard)  | Schwarz                       |                                |                                       |                                |                                       | Schwarz                       |                                |                                       |                                |                                       |

## PASTELL-LACKIERUNG

| Farb-code | Options-code | Name Farbe | Preis       |             |     |   |   |   |   |   |     |   |   |   |   |
|-----------|--------------|------------|-------------|-------------|-----|---|---|---|---|---|-----|---|---|---|---|
|           |              |            | inkl. MwSt. | exkl. MwSt. | 414 |   |   |   |   |   | 414 |   |   |   |   |
| 414       | 5CA          | Alfa Rot   | 0.–         | 0.–         | •   | • | • | • | • | • | •   | • | • | • | • |

## METALLIC-LACKIERUNG

| Farb-code | Options-code | Name Farbe       | Preis       |             |     |     |     |     |     |     |     |     |     |     |   |
|-----------|--------------|------------------|-------------|-------------|-----|-----|-----|-----|-----|-----|-----|-----|-----|-----|---|
|           |              |                  | inkl. MwSt. | exkl. MwSt. | 408 | 620 | 035 | 092 | 756 | 408 | 620 | 035 | 092 | 756 |   |
| 408       | 58B          | Vulcano Schwarz  | 1'100.–     | 1'021.–     | •   | •   | •   | •   | •   | •   | •   | •   | •   | •   | • |
| 620       | 210          | Silverstone Grau | 1'100.–     | 1'021.–     | •   | •   | •   | •   | •   | •   | •   | •   | •   | •   | • |
| 035       | 5CE          | Vesuvio Grau     | 1'100.–     | 1'021.–     | •   | •   | •   | •   | •   | •   | •   | •   | •   | •   | • |
| 092       | 5CD          | Montecarlo Blau  | 1'100.–     | 1'021.–     | •   | •   | •   | –   | •   | •   | •   | •   | –   | •   | • |
| 756       | 5DS          | Misano Blau      | 1'100.–     | 1'021.–     | •   | •   | •   | –   | •   | •   | –   | –   | –   | •   | – |

## SPEZIAL-LACKIERUNG

| Farb-code | Options-code | Name Farbe        | Preis       |             |     |     |     |     |     |     |     |     |   |   |
|-----------|--------------|-------------------|-------------|-------------|-----|-----|-----|-----|-----|-----|-----|-----|---|---|
|           |              |                   | inkl. MwSt. | exkl. MwSt. | 361 | 248 | 437 | 646 | 361 | 248 | 437 | 646 |   |   |
| 361       | 270          | Competizione Rot  | 3'100.–     | 2'878.–     | •   | •   | •   | •   | •   | •   | •   | •   | • | • |
| 248       | 4SA          | Trofeo Weiss      | 3'100.–     | 2'878.–     | •   | •   | •   | •   | •   | •   | •   | •   | • | • |
| 437       | 5YW          | GT Junior Odra    | 3'100.–     | 2'878.–     | •   | •   | •   | –   | •   | •   | •   | •   | – | – |
| 646       | 5ZX          | Montreal Grün     | 3'100.–     | 2'878.–     | •   | •   | •   | –   | •   | •   | •   | •   | – | • |
| 645       | 5ZW          | GTA Rot (ab Juni) | 3'100.–     | 2'878.–     | •   | •   | •   | •   | •   | •   | •   | •   | • | • |

• = verfügbar – = nicht verfügbar

## GARANTIE & SERVICE

**3 JAHRE MAXIMUM CARE GARANTIE ALFA ROMEO** offeriert Ihnen 3 Jahre Totalgarantie auf Bestandteile und Arbeit für unbeschränkten Kilometerstand.

### GARANTIEVERLÄNGERUNG

Sie können diese Garantieleistungen direkt bei Ihrem offiziellen Händler um bis zu sechs Jahre verlängern.

### 3 JAHRE LACKGARANTIE

Auf sämtlichen von seinem Vertreternetz verkauften Fahrzeugen gewährt ALFA ROMEO während 3 Jahren eine Garantie für eventuelle Schäden an der Lackierung.

### 8 JAHRE ANTIKORROSIONSGARANTIE

Diese Garantie auf Karosserie und Unterboden des Fahrzeuges ist bei unbeschränktem Kilometerstand während 8 Jahren gültig.

### SWISS FREE SERVICE

Bis 5 Jahre (10 Jahre Quadrifoglio) oder 100'000 km fahren Sie sorgenlos mit Gratis-Service. Inbegriffen sind dabei generelle intervallabhängige Wartungen, welche mit Originalteilen gemäss Herstellervorschriften ausgeführt werden sowie alle gesetzlich vorgeschriebenen Abgaswartungen, inkl. Eintrag. (Ausgeschlossen sind: Flüssigkeiten, Verschleissmaterial, Reinigungsmaterial sowie Kleinmaterial.)

### 3 JAHRE FREE TO GO

Kostenloses Dienstleistungsangebot für ungestörte Mobilität in ganz Europa bei Panne oder Unfall, während 3 Jahren.

### ERSATZFAHRZEUG

Bei Ausfall während mehr als 24 Stunden Ihres unter Garantie stehenden Fahrzeuges stellt Ihnen Ihr Vertreter gratis ein Ersatzfahrzeug – je nach Verfügbarkeit – zur Verfügung.

### ALFA MAP CARE

Mit Map Care können die Kunden die Karten alle 3 Monate aktualisieren. Die Updates sind die ersten 3 Jahre ab Beginn der Fahrzeuggarantie inbegriffen.

### INFOLINE

Die Gratis-Telefonnummer 0800 810 855 steht Ihnen von Montag bis Samstag zwischen 8 und 20 Uhr für alle Fragen bezüglich Vertreternetz, Produkte und ALFA ROMEO Dienstleistungen zur Verfügung.

## GARANTIEVERLÄNGERUNG

### MAXIMUM CARE: SORGENFREI UND UNABHÄNGIG VOM REISEZIEL

Garantiert sorgenfrei durch die Erweiterung der Fahrzeug-Werks-garantie um bis zu 3 zusätzliche Jahre. Der Schutzplan, mit dem alle mechanischen und elektrischen Bauteile abgedeckt sind. Zur Ergänzung der Standard-Herstellersgarantie, damit Sie für Ihr Geld den höchsten Wert erhalten.

## FINANZIERUNG VERSICHERUNG & SERVICES

Was auch immer Mobilität für Sie bedeutet, FCA Capital Suisse SA erfüllt Ihre Bedürfnisse mit Leasing- und Finanzierungsangeboten in Kombination mit exklusiven Versicherungs- und Servicedienstleistungen.

### LEASING / FINANZIERUNG

FCA Capital Suisse SA bietet natürlichen und juristischen Personen eine komplette Auswahl an Finanzierungs-lösungen. Wählen Sie die Lösung, die am besten zu Ihnen passt.

### COMFORT-RATENVERSICHERUNG

Unbeschwerte Fahrt dank finanzieller Sicherheit. Die COMFORT-Versicherung übernimmt im Falle von Arbeitsunfähigkeit oder Arbeitslosigkeit (COMFORTplus) Ihre monatlichen Raten (max. CHF 1'500.– pro Monat) und im Todesfall Ihre Restschuld (max. CHF 100'000.–).

### GAP-KAUFPREISSCHUTZ-VERSICHERUNG

Damit Sie lückenlos versichert sind. Die GAP-Kaufpreisschutz-Versicherung bewahrt Sie vor finanziellen Einbussen bei Totalschaden, indem sie die Differenz zwischen dem ursprünglichen Kaufpreis des Fahrzeugs und der Leistung der Vollkaskoversicherung übernimmt.

### MOTORFAHRZEUGVERSICHERUNG

Ihre Sicherheit liegt uns am Herzen. Vertrauen Sie auf die umfassenden Versicherungslösungen für Motorfahrzeuge von FCA Insurance Services. Damit sind Sie bestens abgesichert und können jeden Tag unbeschwerten Fahrspass geniessen.

### GARANTIEVERLÄNGERUNG MOPAR MAXIMUM CARE

Halten Sie Ihr Fahrzeug stets in bestem Zustand mit MOPAR® VEHICLE PROTECTION. MAXIMUM CARE schützt mechanische, elektrische und elektronische Komponenten nach Ende der Neuwagengarantie.

## TREIBSTOFF-VERBRAUCH

Die Verbrauchsangaben in unseren Verkaufsunterlagen sind europäische Treibstoff-Normverbrauchsangaben, die zum Vergleich der Fahrzeuge dienen. In der Praxis können diese je nach Fahrstil, Zuladung, Topographie und Jahreszeit teilweise deutlich abweichen. Wir empfehlen ausserdem den Eco-drive-Fahrstil zur Schonung der Ressourcen.

FCA Switzerland SA behält sich das Recht vor, die Preise sowie die Ausstattungen jederzeit und ohne Voranzeige abzuändern.





*La meccanica delle emozioni*

Die in diesem Prospekt enthaltenen Daten, Beschreibungen und Abbildungen entsprechen dem Zeitpunkt der Drucklegung und sind unverbindlich. Änderungen und Irrtümer vorbehalten. Einige der im Prospekt beschriebenen oder abgebildeten Ausstattungen sind optional. Die konkrete Ausstattung des Fahrzeugs ist beim Händler unter Bezugnahme auf die jeweils aktuelle Preisliste zu erfragen.